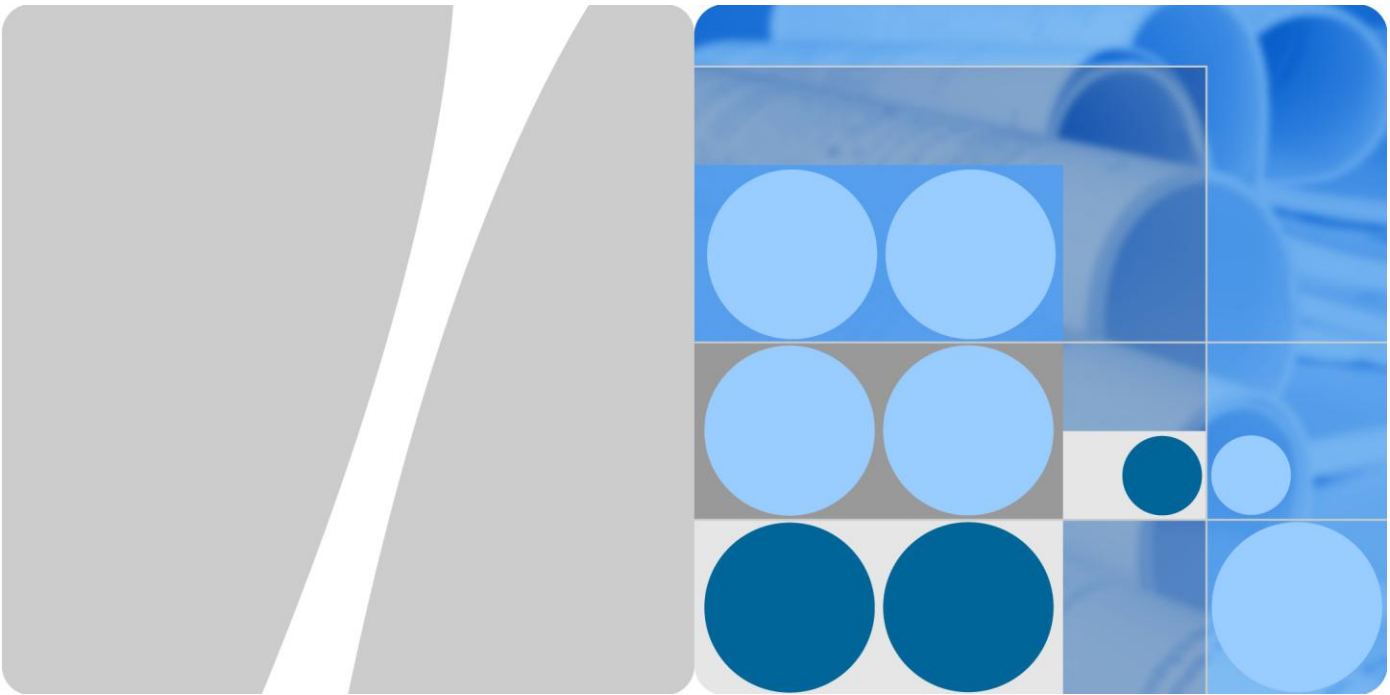


部件编码：31010VJY



PLC CCO01A

用户手册

文档版本 01
发布日期 2015-08-15

华为技术有限公司



版权所有 © 华为技术有限公司 2015。 保留一切权利。

非经本公司书面许可，任何单位和个人不得擅自摘抄、复制本文档内容的部分或全部，并不得以任何形式传播。

商标声明



和其他华为商标均为华为技术有限公司的商标。

本文档提及的其他所有商标或注册商标，由各自的所有人拥有。

注意

您购买的产品、服务或特性等应受华为公司商业合同和条款的约束，本文档中描述的全部或部分产品、服务或特性可能不在您的购买或使用范围之内。除非合同另有约定，华为公司对本文档内容不做任何明示或默示的声明或保证。

由于产品版本升级或其他原因，本文档内容会不定期进行更新。除非另有约定，本文档仅作为使用指导，本文档中的所有陈述、信息和建议不构成任何明示或暗示的担保。

华为技术有限公司

地址： 深圳市龙岗区坂田华为总部办公楼 邮编：518129

网址： <http://www.huawei.com>

客户服务邮箱： support@huawei.com

客户服务电话： 4008302118

前 言

概述

本手册主要介绍了 PLC CCO01A（以下简称 PLC CCO）的安装、使用、维护和故障处理。请在安装、使用 PLC CCO 之前，熟悉 PLC CCO 的功能和特点，并认真阅读本手册中的安全信息。



当 PLC CCO 安装在华为公司生产的通讯柜内时，设备安装和电气连接的具体操作，请参见《SUN2000 通讯柜 用户手册》。其他安装场景，请按照本手册的描述进行操作。




请妥善保存纸件资料，以便后续参考。您可以通过 <http://support.huawei.com> 下载最新版本的手册资料。



读者对象

本手册适用于光伏电站操作人员及具备相应资质的电气技术人员。

符号约定

在本文中可能出现下列标志，它们所代表的含义如下。

符号	说明
 危险	用于警示紧急的危险情形，若不可避免，将会导致人员死亡或严重的人身伤害。
 警告	用于警示潜在的危险情形，若不可避免，可能会导致人员死亡或严重的人身伤害。
 小心	用于警示潜在的危险情形，若不可避免，可能会导致中度或轻微的人身伤害。

符号	说明
 注意	用于传递设备或环境安全警示信息，若不避免，可能会导致设备损坏、数据丢失、设备性能降低或其它不可预知的结果。 “注意”不涉及人身伤害。
 说明	用于突出重要/关键信息、最佳实践和小窍门等。 “说明”不是安全警示信息，不涉及人身、设备及环境伤害信息。

修改记录

修改记录累积了每次文档更新的说明。最新版本的文档包含以前所有文档版本的更新内容。

文档版本 01 (2015-08-15)

第一次正式发布。

目 录

前 言.....	ii
1 安全注意事项.....	1
2 产品介绍.....	3
2.1 产品简介	3
2.2 组网应用	4
2.3 工作原理	6
3 设备安装.....	7
3.1 安装前检查	7
3.2 准备安装工具	8
3.3 选择安装位置	10
3.4 挂耳安装	12
3.5 导轨安装	13
4 电气连接.....	16
4.1 端口说明	16
4.2 线缆连接	17
4.2.1 连接交流电力线	17
4.2.2 连接 RS485 通信线	18
5 系统运行.....	20
5.1 指示灯位置及含义	20
5.2 上电前检查	20
5.3 系统上电和调测	21
5.4 系统下电	22
6 维护与故障处理.....	23
6.1 例行维护	23
6.2 故障处理	23
6.3 部件更换	24
7 报废 PLC CCO.....	25
8 技术数据.....	26

A 缩略语27

1 安全注意事项

介绍 PLC CCO 在安装、使用过程中需要遵循的安全注意事项。

人员要求

- 所有针对 PLC CCO 的操作必须由训练有素的专业电气技术人员进行。
- 操作人员应充分熟悉整个光伏并网发电系统的构成、工作原理，及项目所在国家/地区的相关标准。

箱体标识保护

PLC CCO 表面贴有条形码和标签，其中包含与产品相关的重要信息，严禁人为损坏。

系统安装



在安装前，请仔细阅读本手册，若未按本手册中的说明进行安装而导致设备损坏，本公司有权不进行质量保证。

- 在进行 PLC CCO 安装和接线之前，请确保其没有进行电气连接和通电。
- 在进行 PLC CCO 接线之前，请确保与 PLC CCO 交流电力线相连的开关已断开。
- 请确保 PLC CCO 的安装环境通风良好，以免影响系统性能。
- 请确保 PLC CCO 周围没有放置强电磁干扰设备。
- 请确保 PLC CCO 周围没有放置热源。
- 请确保 PLC CCO 的散热孔无遮挡。

操作



请严格按照本手册及其他相关文件中列出的安全注意事项进行操作。

操作设备时，应遵守当地法规和规范。

维护和更换

- PLC CCO 为整机维护，如果设备内部出现故障，请联系您的供应商或华为客户服务中心。
- 请在熟悉理解本手册内容，且有合适的工具及测试装置条件下维护 PLC CCO。
- 在维护过程中，请遵守静电防护规范。
- 在更换 PLC CCO 和维护 PLC CCO 线缆时，请进行系统下电处理。

2 产品介绍

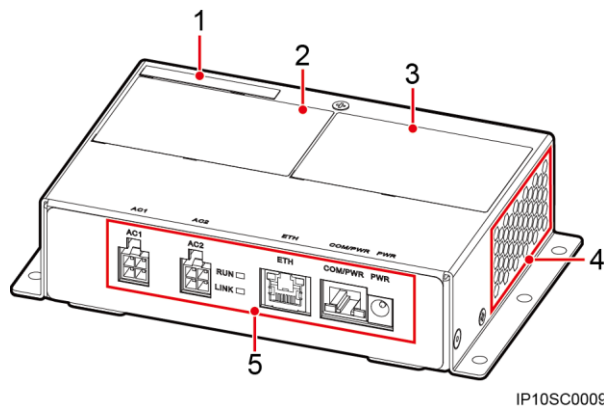
介绍 PLC CCO 的外观、功能、特点和组网应用等。

2.1 产品简介

外观

PLC CCO 的外观如图 2-1 所示。

图2-1 PLC CCO 外观



- | | | |
|-------------|--------------|-----------|
| (1) ESN 码标签 | (2) 产品标签 | (3) 合格证标签 |
| (4) 散热孔 | (5) 接线端口及指示灯 | |

功能

- PLC CCO 通过电力线连接支持 PLC（Power Line Communication，电力载波通信）功能的 SUN2000 逆变器，利用电力线传输数据，实现 PLC 组网。
- PLC CCO 通过 RS485 通信线连接数据采集器，利用 RS485 通信传输数据，实现电力载波通信与 RS485 通信的转换。

特点

PLC 组网采用现有电力线通信，无需额外敷设通信线，降低施工成本和维护成本，提高通信可靠性和通信效率。

2.2 组网应用

典型场景

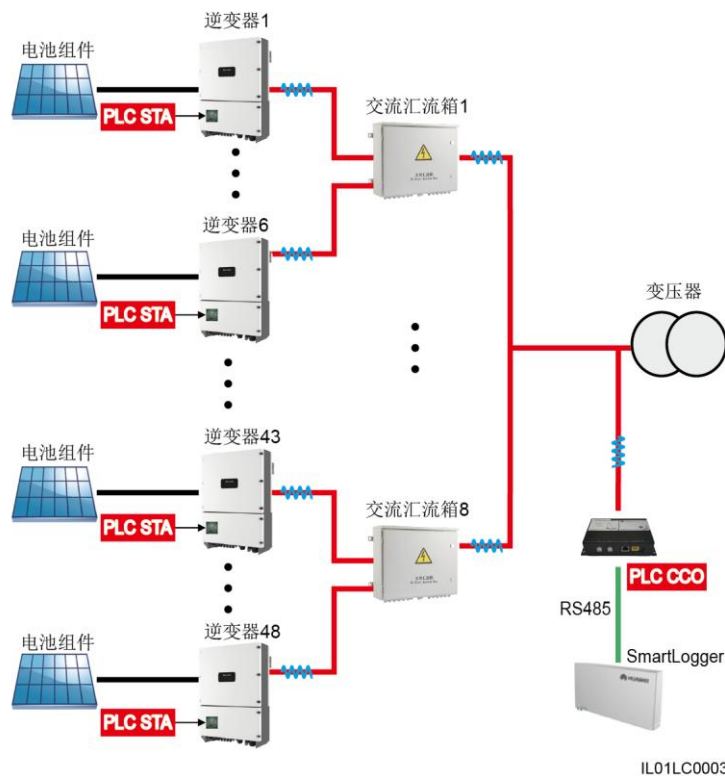
PLC 模块由 STA（Station，节点）和 CCO（Central Coordinator，中央协调器）两部分组成，PLC 典型组网场景如图 2-2 和图 2-3 所示。

- PLC STA 作为 PLC 从机，以通讯单板方式在逆变器 SUN2000 内部安装，主要作用是将逆变器监控板接收到的 RS485 通信数据，转换后发送到电力线上，同时将从电力线上接收到的数据转换后，通过 RS485 通信发送给逆变器监控板。
- PLC CCO 作为 PLC 主机，以独立设备方式在交流配电柜、箱变或者通讯柜内安装，主要作用是将从数据采集器接收到的 RS485 通信数据，转换后发送到电力线上，同时将从电力线上接收到的数据转换后，通过 RS485 通信发送给数据采集器。

说明

- PLC CCO 最大可连接 PLC STA 的数量为 80PCS，通常每个并网点配置一台 PLC CCO。
- PLC CCO 仅支持 MODBUS 协议。

图2-2 典型中压并网场景的 PLC 组网应用

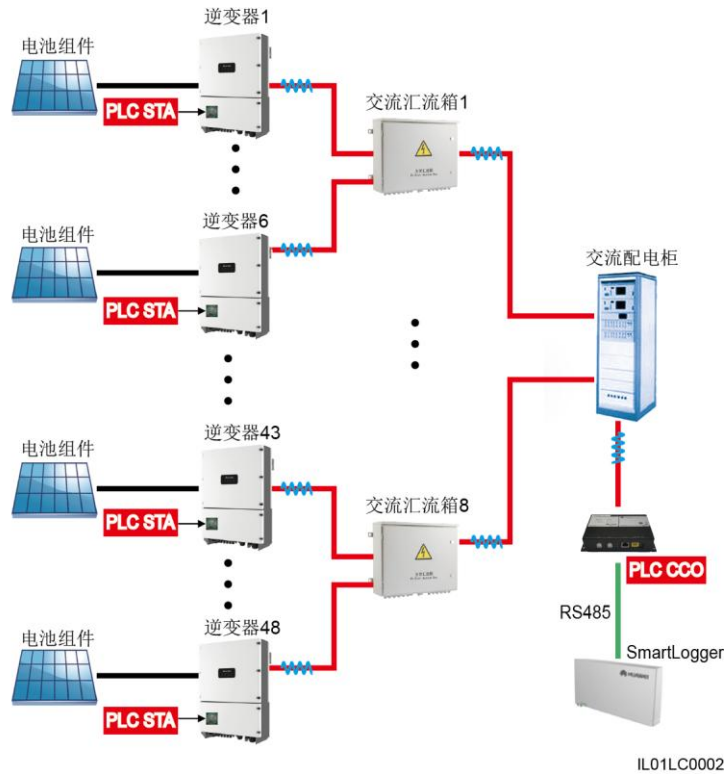




说明

在典型中压并网场景中，可将 PLC CCO 安装在箱变或者通讯柜内。

图2-3 典型低压并网场景的 PLC 组网应用



说明

在典型低压并网场景中，可将 PLC CCO 安装在交流配电柜内。

限定条件



注意

- PLC 组网的低压并网场景限定中国使用。
- 对于单台逆变器输出接隔离变压器并网场景，变压器会隔离 PLC 信号，因而 PLC 组网不适用。

PLC 组网适用于中压并网场景。如果应用于低压并网场景组网，需满足以下 3 个限定条件：

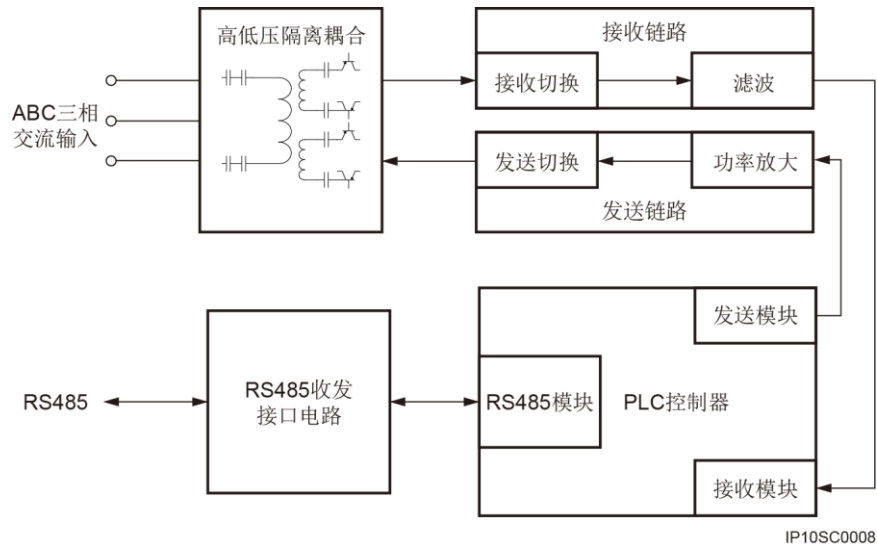
- PLC STA 和 PLC CCO 之间不能接负载。
- PLC STA 与 PLC CCO 之间最大距离 < 1000m，即最远的逆变器到低压并网点的交流输出线路 < 1000m。

- PLC CCO 与负载之间距离 $> 20\text{m}$ ，即低压并网点到最近的负载配电线路 $> 20\text{m}$ ，负载包括厂区的空调、机床、电动机等。

2.3 工作原理

PLC CCO 的电路框图如图 2-4 所示。

图2-4 电路框图



PLC CCO 的工作原理如下：

- 通过高低压隔离耦合电路，隔离低频三相交流电与单板低压，保证单板安全，同时提供 PLC 信号注入和提取的高频通路。
- 通过接收链路，滤波、处理从交流电力线上提取的 PLC 信号。
- 通过发送链路，对 PLC 信号进行功率放大，然后向交流电力线注入 PLC 信号。
- 通过 PLC 控制器，实现 PLC 信号和 RS485 信号双向转换。
- 通过 RS485 收发接口电路，提供 RS485 信号接收和发送的通路，实现与数据采集器通信。

3 设备安装

3.1 安装前检查

开箱之前，需要检查外包装有无破损；开箱后，需要检查交付件是否齐备。

检查外包装

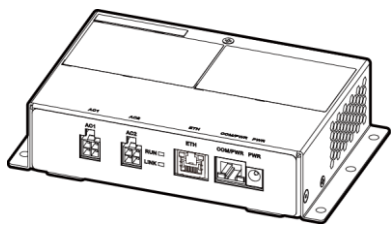
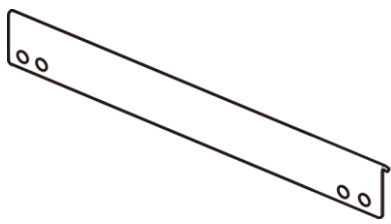
在拆开 PLC CCO 外包装之前，请检查外包装是否有可见的损坏，如孔、裂纹或者其他内部可能损坏的迹象。如果有任何包装异常的情况，请勿拆开，并尽快联系您的供应商或华为客户服务中心。

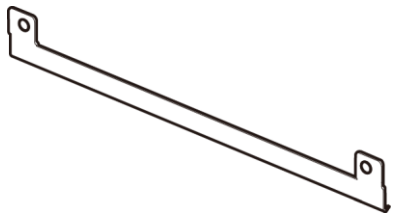
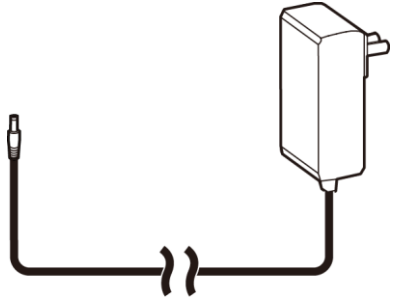
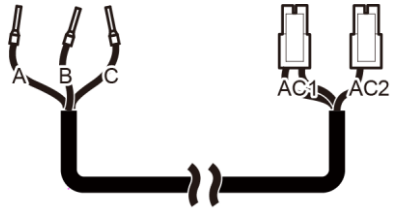

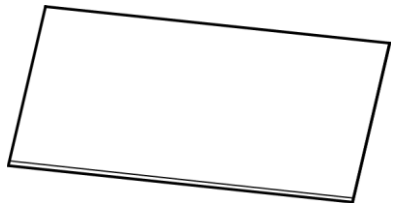
检查交付件

在拆开 PLC CCO 外包装之后，请检查交付件是否完整齐备，有无任何明显的外部损坏。如果缺少任何物件或存在任何损坏，请联系您的供应商或华为客户服务中心。

请检查 PLC CCO 的包装箱内是否包含如表 3-1 所示的交付件。


表3-1 PLC CCO 交付件


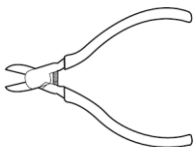

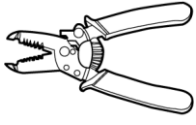
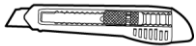
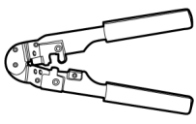
名称	外观	数量/长度	说明
PLC CCO		1PCS	-
支架 1		1PCS	用于导轨安装。


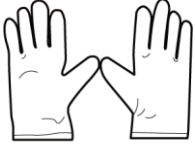
名称	外观	数量/长度	说明
支架 2		1PCS	用于导轨安装。
电源适配器		1PCS/1.5m	电源适配器线缆长度为 1.5m，安装 PLC CCO 时，请确保 PLC CCO 到交流取电端口的距离 < 1.5m。
交流电力线		1PCS/1m	交流电力线长度为 1m，安装 PLC CCO 时，请确保 PLC CCO 到与交流电力线相连开关的距离 < 1m。
M4×8 螺钉		8PCS	用于设备机械安装。
手册		1PCS	指导设备安装、使用。

3.2 准备安装工具

在安装 PLC CCO 之前，需要准备相应工具，以便顺利安装和接线。

工具	型号	用途
力矩螺丝刀 	十字刀头：M4	安装拆卸 PLC CCO 螺钉。

工具	型号	用途
一字螺丝刀 	3mm×100mm • 刀头宽度 3mm~3.5mm • 杆长（不含手柄）不小于 100mm	接线时，拧紧和松开螺钉。
斜口钳 	-	剪扎带。
扎带 	-	绑扎线缆。
剥线钳 	-	剥离线缆表皮。
工具刀 	-	拆包装等。
水晶头压线钳 	-	制作 RS485 通信线缆。

工具	型号	用途
万用表 	-	检查线缆连接。
防静电手套 	-	安装设备时操作者佩戴。

3.3 选择安装位置

需要选择适当的位置安装 PLC CCO，以保证 PLC CCO 能够正常、高效的工作。

说明

- PLC CCO 通常安装在交流配电柜、箱变或者通讯柜内。
- PLC CCO 应用于通讯柜场景的安装详细描述，请参见《SUN2000 通讯柜 用户手册》。

基本要求

- 安装方式和位置必须适合 PLC CCO 的重量（550g）和尺寸（高×宽×深：100mm×169mm×39mm）。
- 请勿在存放易燃、易爆材料的区域中安装 PLC CCO。

安装环境要求

- 环境温度应保持在 70℃ 以下，以确保 PLC CCO 运行状况最佳，并可延长其使用寿命。
- PLC CCO 应安装在通风较好的环境下，以保证良好的散热。

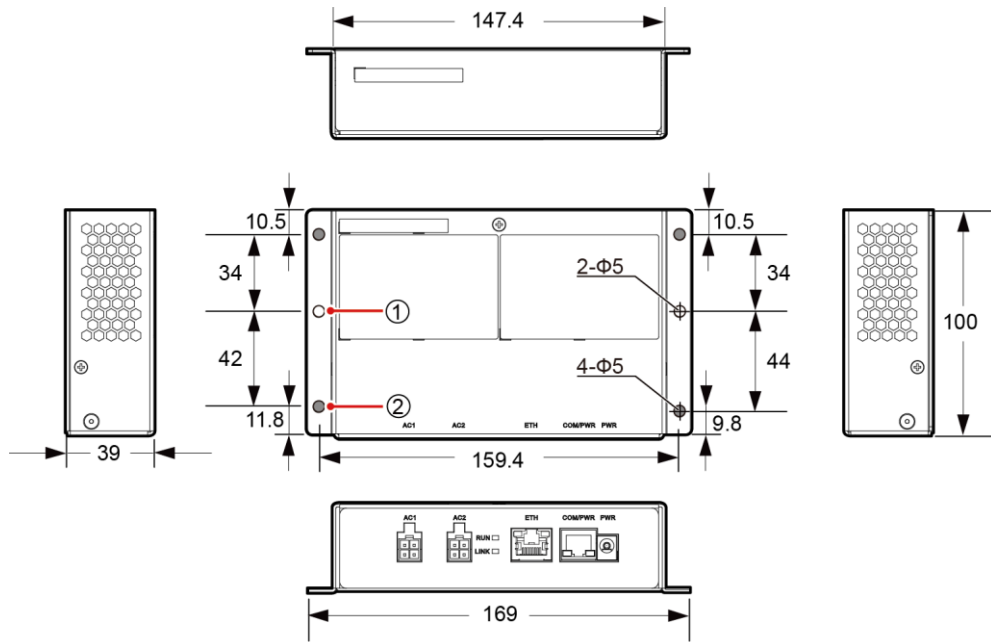
安装载体要求

- PLC CCO 安装载体必须具备防火性能。
- 请勿在易燃的建筑材料上安装 PLC CCO。
- 请保证安装表面坚固，达到安装 PLC CCO 的承重要求。

安装尺寸

PLC CCO 安装尺寸如 [图 3-1](#) 所示。

图3-1 安装尺寸 (单位: mm)



IP10SC0006

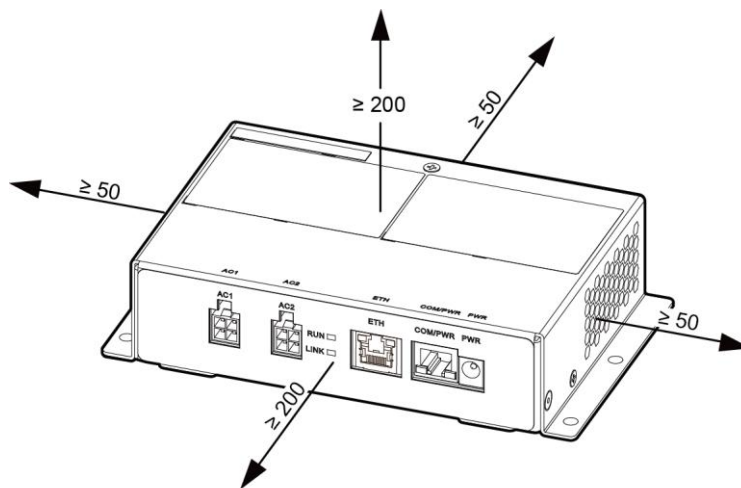
(1) 导轨安装孔位

(2) 挂耳安装孔位

安装空间要求

安装 PLC CCO 时，PLC CCO 周围应预留一定的空间，以保证有足够的安装及维护空间，推荐的安装空间如图 3-2 所示。

图3-2 推荐安装空间 (单位: mm)



IP10SC0005

3.4 挂耳安装

前提条件

已规划满足安装位置要求的 PLC CCO 挂耳安装孔位。



说明

挂耳安装适用于将 PLC 固定在华为公司生产的通讯柜内的安装场景。

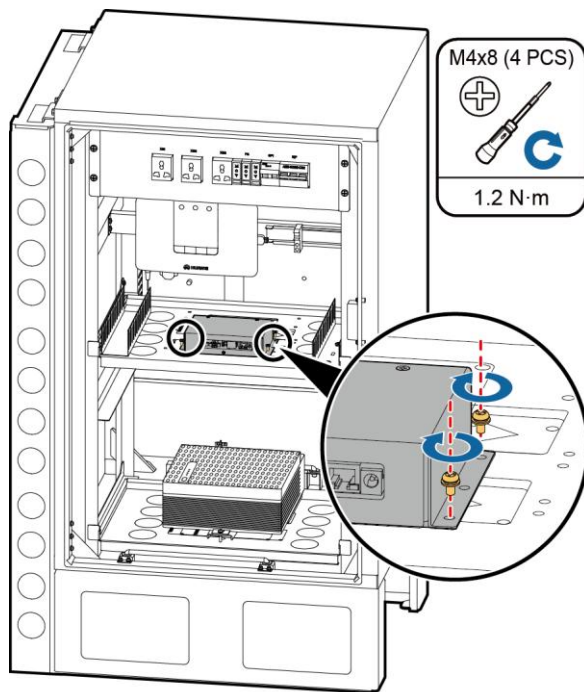
背景信息

以 PLC CCO 安装在通信柜内为例介绍 PLC CCO 挂耳安装方法

操作步骤

步骤 1 使用 4 颗 M4×8 组合螺钉（紧固力矩 1.2N•m）固定 PLC CCO，如图 3-3 所示。

图3-3 挂耳安装



IP10HC0018

----结束

3.5 导轨安装

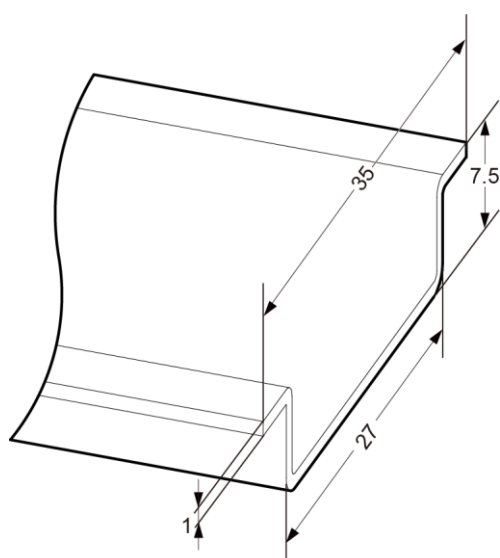
前提条件

已规划满足安装位置要求的导轨安装 PLC CCO 位置。

说明

- 导轨安装适用于将 PLC CCO 固定在第三方厂家生产的交流配电柜、箱式变压器等设备内的安装场景。用户若选择此种安装方式，则需预先规划 PLC CCO 的安装空间和固定方式。
- PLC CCO 不随箱提供安装导轨，用户若选择此安装方式，则需自行准备 35mm 标准导轨进行安装，导轨规格尺寸请参考图 3-4 所示。

图3-4 导轨尺寸（单位：mm）

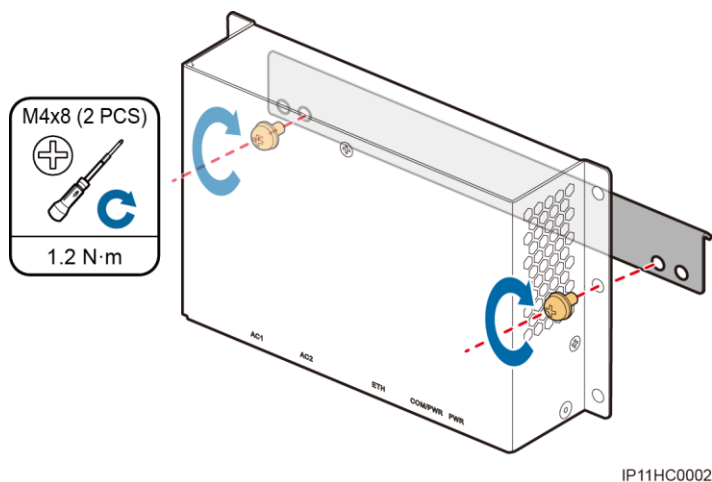


IP10SC0007

操作步骤

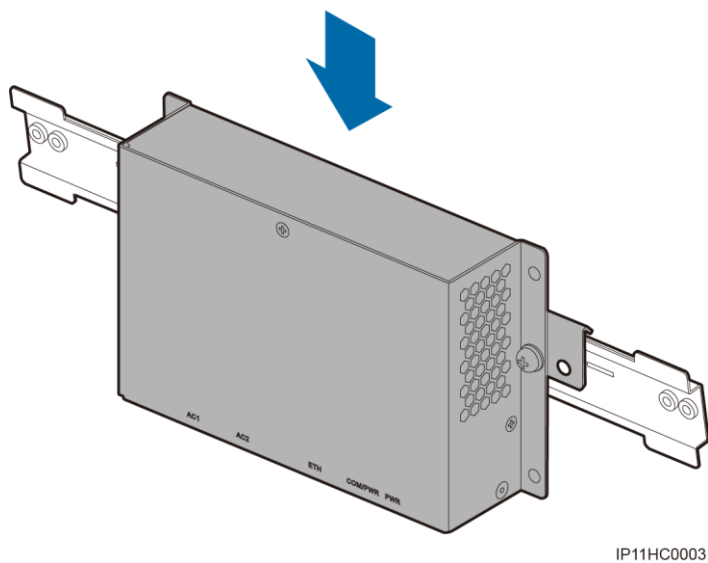
- 步骤 1 使用 2 颗 M4×8 组合螺钉（紧固力矩 1.2N•m）将 PLC CCO 固定在支架 1 上，如图 3-5 所示。

图3-5 固定 PLC CCO



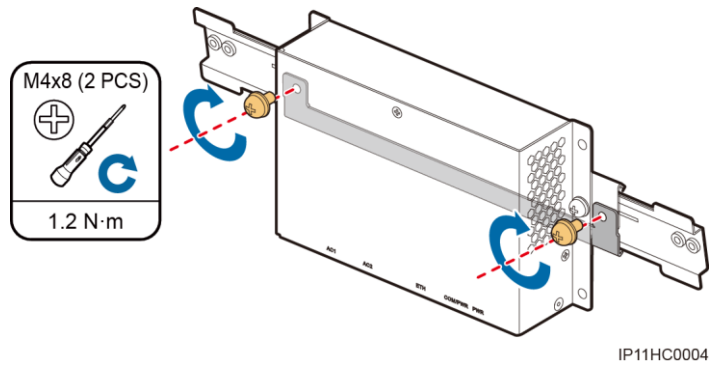
步骤 2 将支架 1 卡接在导轨上，如图 3-6 所示。

图3-6 卡接支架 1



步骤 3 使用 2 颗 M4×8 组合螺钉（紧固力矩 1.2N·m）将支架 2 固定在支架 1 上，如图 3-7 所示。

图3-7 固定支架 2



----结束

4 电气连接



注意

本章节中所有电气连接中涉及的线缆颜色和型号仅供参考，线缆的选取应符合当地线缆标准。

4.1 端口说明

PLC CCO 的端口说明如图 4-1 和表 4-1 所示。

图4-1 PLC CCO 的端口说明

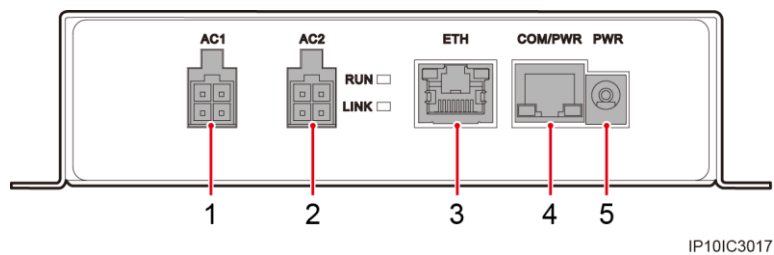


表4-1 端口介绍

序号	端口名称（丝印）	说明
1	交流电力线接口 1（AC1）	连接 A 相输入和 B 相输入。
2	交流电力线接口 2（AC2）	连接 C 相输入。
3	FE 通信端口（ETH）	支持安全保护机制。
4	RS485 通信端口（COM/PWR）	接收和发送通信数据。

序号	端口名称（丝印）	说明
5	电源端口（PWR）	电源输入接口。

4.2 线缆连接



说明

PLC CCO 应用于通讯柜场景的接线详细描述，请参见《SUN2000 通讯柜 用户手册》。

4.2.1 连接交流电力线

操作步骤

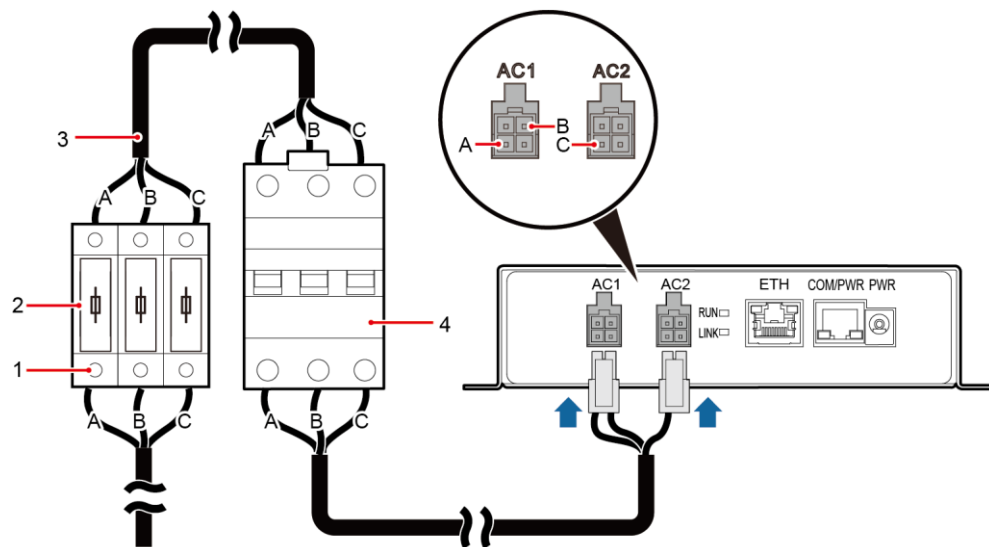
步骤 1 连接 PLC CCO 交流电力线，如图 4-2 所示。



说明

- PLC CCO 交流电力线为标配，其线缆长度为 1m，接线前请确保 PLC CCO 到与交流电力线相连开关的距离 < 1m。
- 请确保 PLC CCO 交流电力线连接牢固可靠。

图4-2 连接交流电力线



IP11ZC0005



注意

在三相交流电接入 PLC CCO 之前，需要接入熔丝和隔离开关以避免故障短路造成设备损坏，推荐物料的规格型号如表 4-2 所示。

表4-2 用户自备物料

序号	物料	规格型号	数量/长度
1	熔丝盒	690V/32A	1PCS
2	熔丝	600V/6A/50kA	3PCS
3	三相线缆	YJV22 0.6/1kV 3× 1.0mm ²	1PCS/3m
4	隔离开关	690V/16A	1PCS

----结束

4.2.2 连接 RS485 通信线

操作步骤

- 步骤 1 在网线的一端制作 RJ45 水晶头接线，水晶头不带卡扣一面朝上，对应的线缆序号、颜色和引脚定义如图 4-3 和表 4-3 所示。



说明

网线为用户自备，推荐使用 CAT 5E 户外屏蔽网线。

图4-3 制作水晶头接线

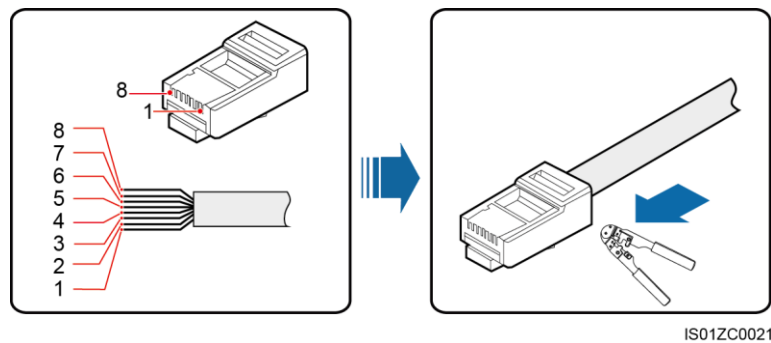


表4-3 引脚定义

序号	颜色	引脚定义	说明
1	白橙	预留	-
2	橙	预留	-
3	白绿	12Vin, 电源	-
4	蓝	RS485A, RS485 差分信号+	连接到数据采集器的 COM 口“+”

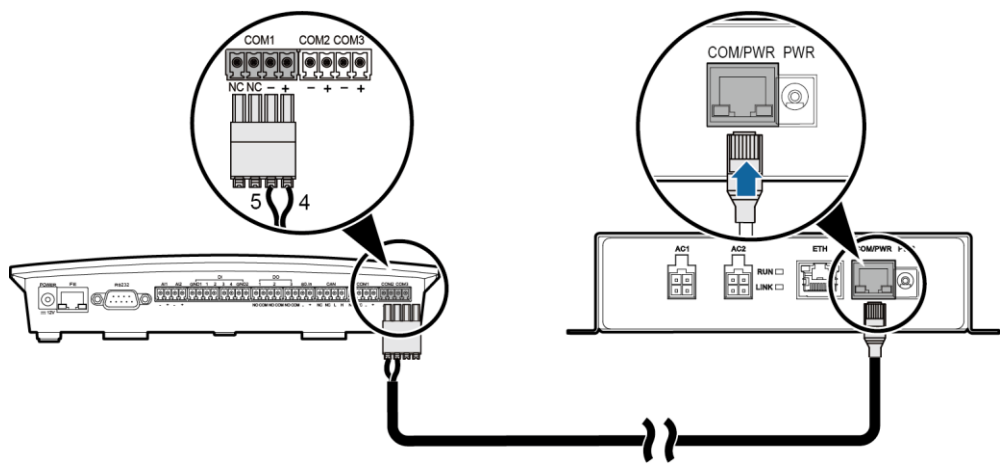
序号	颜色	引脚定义	说明
5	白蓝	RS485B, RS485 差分信号-	连接到数据采集器的 COM 口“-”
6	绿	预留	-
7	白棕	预留	-
8	棕	PGND	-

步骤 2 连接 PLC CCO 的 RS485 通信线，以将 RS485 通信线连接到 SmartLogger 为例介绍接线方法，如图 4-4 所示。

 说明

- PLC CCO 仅支持 MODBUS 协议。
- 请确保 RS485 通信线连接牢固可靠。
- 将蓝色线芯连接到 SmartLogger 的 COM 口“+”，白蓝色线芯连接到 SmartLogger 的 COM 口“-”。
- SmartLogger 不能自动识别 PLC 设备，需要通过监控面板或嵌入式 WEB 手动添加，具体操作请参见《SmartLogger1000 用户手册》。

图4-4 连接 RS485 通信线



IP11ZC0001

----结束

5 系统运行

5.1 指示灯位置及含义

指示灯位置及含义如图 5-1 和表 5-1 所示。

图5-1 指示灯位置

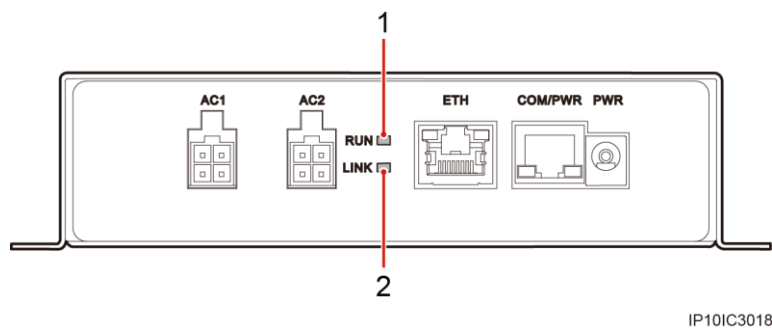


表5-1 指示灯含义

序号	标识	状态	含义
1	RUN	绿灯灭	电源未接通
		绿灯亮	正常运行
2	LINK	绿灯长灭	当前无数据传输
		绿灯亮（含闪烁）	接收或发送数据

5.2 上电前检查

为保障 PLC CCO 在上电之后能够正常运转，需执行上电前检查。



说明

PLC CCO 应用于通讯柜场景的系统上电与下电详细描述，请参见《SUN2000 通讯柜 用户手册》。

请按照表 5-2 进行 PLC CCO 上电前检查。

表5-2 上电前检查

编号	检查项	检查结果
1	请确保 PLC CCO 已可靠安装到位。	<input type="checkbox"/> 合格； <input type="checkbox"/> 不合格
2	请确保 PLC CCO 交流电力线已牢固可靠连接。	<input type="checkbox"/> 合格； <input type="checkbox"/> 不合格
3	请确保 RS485 通信线已牢固可靠连接。	<input type="checkbox"/> 合格； <input type="checkbox"/> 不合格
4	请确保 PLC CCO 交流电力线前级熔丝（如有）处于导通状态。	<input type="checkbox"/> 合格； <input type="checkbox"/> 不合格
5	请确保与 PLC CCO 交流电力线相连的开关处于断开状态。	<input type="checkbox"/> 合格； <input type="checkbox"/> 不合格
6	电源线走线和信号线走线满足强弱电走线要求，符合系统走线规划。	<input type="checkbox"/> 合格； <input type="checkbox"/> 不合格
7	线缆绑扎应整齐美观，扎带间距均匀，松紧适度，朝向一致。	<input type="checkbox"/> 合格； <input type="checkbox"/> 不合格
8	线缆上无多余胶带、扎带等遗留。	<input type="checkbox"/> 合格； <input type="checkbox"/> 不合格

5.3 系统上电和调测

背景信息

以将 PLC CCO 连接到 SmartLogger 为例介绍系统上电和调测的方法。



说明

- PLC 不支持自动识别，需要手动添加。
- 华为 PLC 设备支持 9600bps/115200bps 波特率自适应。在使用 PLC 组网时，推荐将 SmartLogger 的 RS485 端口“波特率”设置为“115200bps”，以获得更高的通信性能。

操作步骤

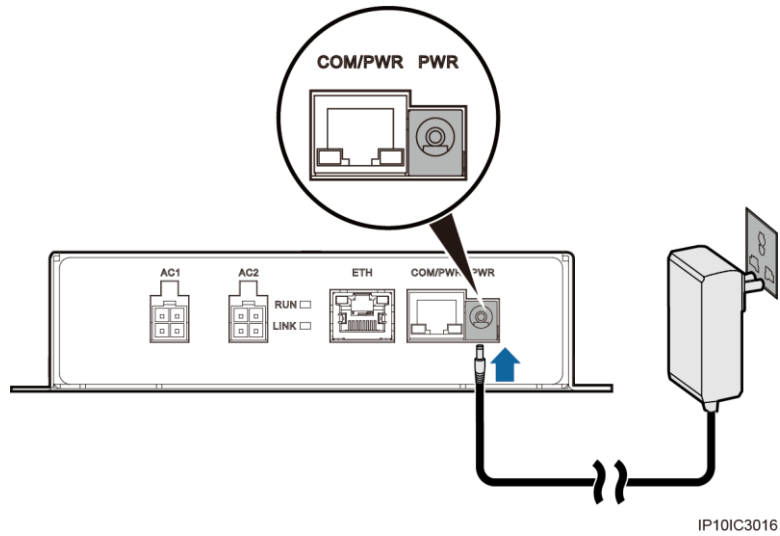
步骤 1 连接 PLC CCO 电源线，如图 5-2 所示。



说明

- PLC CCO 电源适配器为标配，其线缆长度为 1.5m，接线前请确保 PLC CCO 到交流取电端口的距离 < 1.5m。
- 请确保 PLC CCO 电源线已经可靠连接，指示灯 RUN 处于绿灯亮状态，PLC CCO 电源系统已正常运行。

图5-2 连接电源线



步骤 2 闭合与 PLC CCO 交流电力线相连的开关。

步骤 3 在数据采集器上手动添加设备，详细描述请参见《SmartLogger1000 用户手册》。

----结束

5.4 系统下电

背景信息

在更换 PLC CCO、维护 PLC CCO 线缆或者 PLC CCO 退出系统运行时，请进行系统下电处理。

操作步骤

步骤 1 断开与 PLC CCO 交流电力线相连的开关。

步骤 2 断开 PLC CCO 电源线。

----结束

6 维护与故障处理

介绍 PLC CCO 的例行维护、部件更换与典型故障处理。

6.1 例行维护

正确的维护是 PLC CCO 能够进行最佳运行的关键，并将确保 PLC CCO 有较长的使用寿命。

维护周期

推荐以 3~6 个月为周期，对 PLC CCO 进行正确维护。

维护内容



注意

- 在维护 PLC CCO 线缆时，请进行系统下电处理。
- 在维护过程中，请遵守静电防护规范。
- 请确保 PLC CCO 周围没有放置强电磁干扰设备。
- 请确保 PLC CCO 周围没有放置热源。
- 请确保 PLC CCO 的散热孔无遮挡。
- 请定期擦拭 PLC CCO 的脏污。
- 请定期检查 PLC CCO 的线缆连接是否有松动迹象，确保线缆连接牢固可靠。

6.2 故障处理

介绍 PLC CCO 的典型故障及处理方法。

表6-1 典型故障列表

序号	故障现象	产生原因	处理建议
1	无法上电。	电源适配器的直流输出端没有插入到 PLC CCO 的 PWR 端口。	检查电源适配器，将直流输出端插入 PLC CCO 的 PWR 端口。
		电源适配器的交流输入端没有插入交流取电端口。	检查电源适配器，将交流输入端插入交流取电端口。
		电源适配器故障。	更换电源适配器。
		PLC CCO 故障。	请联系供应商或华为客户服务中心。
2	在 SmartLogger 上不能通过 PLC CCO 搜索到逆变器设备。	PLC CCO 的 COM 端口没有连接设备，或线缆连接松动、脱落、反接。	检查 RS485 通信线连接。如有松动、脱落、反接，需重新连接并紧固。
		RS485 通信参数设置不正确。	检查 RS485 通信参数设置，确保波特率和通信地址设置正确。
3	在 SmartLogger 上显示设备状态全部为断链。	PLC CCO 与 SmartLogger 之间的 RS485 线缆连接松动、脱落。	检查 PLC CCO 与 SmartLogger 之间的 RS485 线缆连接。如有松动、脱落，需重新连接并紧固。
		PLC CCO 设备下电。	检查设备连接无误后，将设备上电。
		PLC CCO 交流电力线没有连接或者交流线断链。	检查 PLC CCO 的交流电力线是否没装或者断链。如果是，请重新连接此线缆。

6.3 部件更换

PLC CCO 为整机维护，如果设备内部出现故障，请进行整机替换。



注意

- 在更换 PLC CCO 前，请进行系统下电处理。
- 在更换前，请确认 PLC CCO 的安装方式，并准备安装工具。
- 在更换过程中，请遵守静电防护规范。

7 报废 PLC CCO

在 PLC CCO 使用寿命到期时，请按照安装所在地适用的电气垃圾处置法案进行处理。

8 技术数据

介绍 PLC CCO 的技术指标。

表8-1 技术参数表

技术指标	规格
电源适配器输入电压	100V AC~240V AC, 50Hz/60Hz
功耗	2W (最大 4W)
AC 端口输入线电压	380V AC~480V AC
尺寸 (高×宽×深)	100mm×169mm×39mm
重量	550g
工作温度	-20℃~+70℃
相对湿度 (无凝露)	5%~95%
海拔高度	0m~4000m
防护等级	IP20
安装方式	挂耳安装和导轨安装
指示灯数量	2PCS
最大可连接 PLC STA 数量	80PCS
最大传输速率	115200bps
最远传输距离	1000m
安规/EMC	EN61000-6-2、EN61000-6-3、EN61000-3-11、 EN61000-3-12、EN/IEC62109-1、EN/IEC62109-2

A 缩略语

A		
AC	alternating current	交流电
C		
CCO	central coordinator	中央协调器
D		
DC	direct current	直流电
E		
EMC	electromagnetic compatibility	电磁兼容性
ESN	equipment serial number	设备序列号
P		
PLC	power line communication	电力线载波通信
S		
STA	station	节点